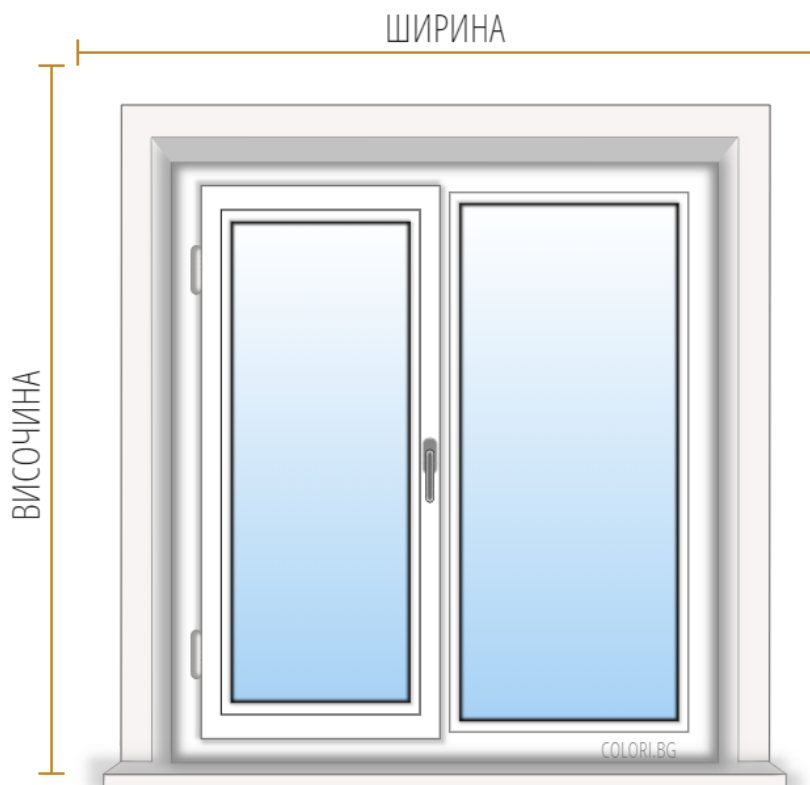


МОНТАЖ ПРЕД ПРОЗОРЕЦ (СТЕНЕН ИЛИ ТАВАНЕН)



1. ШИРИНА

ПРЕМЕРЕТЕ ШИРИНАТА НА ПРОЗОРЕЦА В ГОРНАТА И ДОЛНАТА ЧАСТ, ВЗЕМЕТЕ ПО-ГОЛЯМАТА СТОЙНОСТ И ДОБАВЕТЕ ПОНЕ 5 СМ. ОТ ВСЯКА СТРАНА ЗА ПО-ДОБРО УЕДИНЕНИЕ.

2. ВИСОЧИНА

ПРЕМЕРЕТЕ ВИСОЧИНАТА ОТ МЯСТОТО, КЪДЕТО ЩЕ МОНТИРАТЕ ВАЛА НА ЩОРАТА ДО ПОДПРОЗОРЕЧНАТА ДЪСКА И НАМАЛЕТЕ С 2 СМ. АКО НЯМА ПОДПРОЗОРЕЧНА ДЪСКА, ПРЕМЕРЕТЕ ДО МЯСТОТО, ДО КЪДЕТО ЖЕЛАЕТЕ ДА СЕ СПУСКА ЩОРАТА.

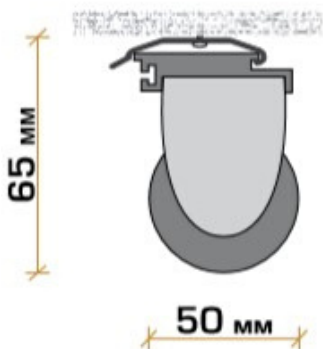
3. УПРАВЛЕНИЕ

ОПРЕДЕЛЕТЕ ДАЛИ ДА Е ДЯСНО ИЛИ ЛЯВО (ГЛЕДАНО ОТ ПОМЕЩЕНИЕТО).

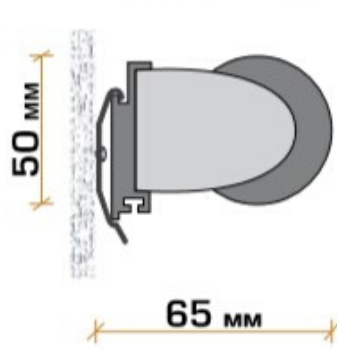
ВАЖНО:

- ШИРИНАТА НА ТЕКСТИЛА Е С 3 СМ. ПО-МАЛКА ОТ ГАБАРИТНАТА ШИРИНА НА ЩОРАТА;
- ПРИ ЧЕЛЕН МОНТАЖ И НАЛИЧИЕ НА ОТВАРЯЕМ ПРОЗОРЕЦ ИЛИ ВРАТА, ВАЛЪТ НА ЩОРАТА ТРЯБВА ДА БЪДЕ НА ПОНЕ 7 СМ. НАД РЪБА НА ДОГРАМАТА, ЗА ДА МОЖЕ ПРИ СЪБИРАНЕ НА ЩОРАТА, ОТВАРЯЕМОТО КРИЛО ДА СЕ ОТВАРЯ СВОБОДНО;
- ПРИ НАЛИЧИЕ НА ЕЛЕМЕНТ, КОЙТО ИЗПЪКВА ПОВЕЧЕ ОТ 4 СМ. ОТ НИВОТО НА СТЕНАТА (НАПРИМЕР ДРЪЖКА НА ПРОЗОРЕЦ), ИЗБЕРЕТЕ ТАВАНЕН МОНТАЖ И СЪОБРАЗЕТЕ НЕОБХОДИМОТО ОТСТОЯНИЕ, ЗА ДА НЕ ОПИРА ЩОРАТА В ИЗПЪКНАЛАТА ЧАСТ.

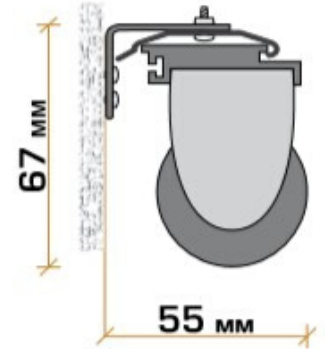
ТАВАНЕН МОНТАЖ



ЧЕЛЕН МОНТАЖ



ЧЕЛЕН МОНТАЖ С КОНЗОЛИ



МОНТАЖ ВЪРХУ ДОГРАМА



1. ШИРИНА

ПРЕМЕРЕТЕ ШИРИНАТА НА СЪКЛОТО ЗАЕДНО СЪС СЪКЛОДЪРЖАЧИТЕ НА ПРОЗОРЕЦА С ТОЧНОСТ ДО ММ. И ДОБАВЕТЕ 3 СМ. ШИРИНАТА, КОЯТО ПО ТОЗИ НАЧИН НИ ДАВАТЕ Е ГАБАРИТНА: ВКЛЮЧВА ШИРИНАТА НА ВАЛА (ТЕКСТИЛА) + ТАПИ (3 СМ).

2. ВИСОЧИНА

ПРЕМЕРЕТЕ ВИСОЧИНА НА СЪКЛОТО ЗАЕДНО СЪС СЪКЛОДЪРЖАЧИТЕ С ТОЧНОСТ ДО ММ. И ДОБАВЕТЕ 2 СМ.

3. УПРАВЛЕНИЕ

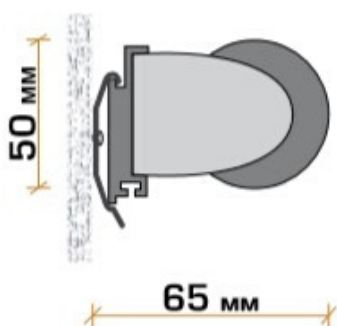
ОПРЕДЕЛЕТЕ ДАЛИ ДА Е ДЯСНО ИЛИ ЛЯВО (ГЛЕДАНО ОТ ПОМЕЩЕНИЕТО). ПРЕПОРЪЧИТЕЛНО Е УПРАВЛЕНИЕТО ДА Е ОТ СТРАНАТА НА ПАНТИТЕ.

ВАЖНО:

- ШИРИНАТА НА ТЕКСТИЛА Е С 3 СМ. ПО-МАЛКА ОТ ГАБАРИТНАТА ШИРИНА НА ЩОРАТА;
- ВАЛЪТ НА ЩОРАТА ИЗПЪКВА 6.5 СМ. (5.5 СМ. ПРИ МОНТАЖ С КОНЗОЛИ).
ПРИ ОТВАРЯЕМИ ПРОЗОРЦИ Е ВЪЗМОЖНО ОПИРАНЕ НА ПРОФИЛА В ЗИДА, ПРИ НАЛИЧИЕ НА ТАКЪВ.

ЗА МОНТАЖ ВЪРХУ ОТВАРЯЕМИ ПРОЗОРЦИ ВИ ПРЕПОРЪЧВАМЕ ЩОРИ МОДЕЛ "РУЛО ДЕН И НОЩ СЛИМ" МЕХАНИЗЪМ С ПРИЛЕПНАЛ ПРОФИЛ, КОЙТО НЕ ОГРАНИЧАВА ОТВАРЯЕМОСТТА НА ВРАТИТЕ И ПРОЗОРЦИТЕ.

ЧЕЛЕН МОНТАЖ



ЧЕЛЕН МОНТАЖ С КОНЗОЛИ

